

SCHEDA DELLE SPECIFICHE DI SPIROTECH



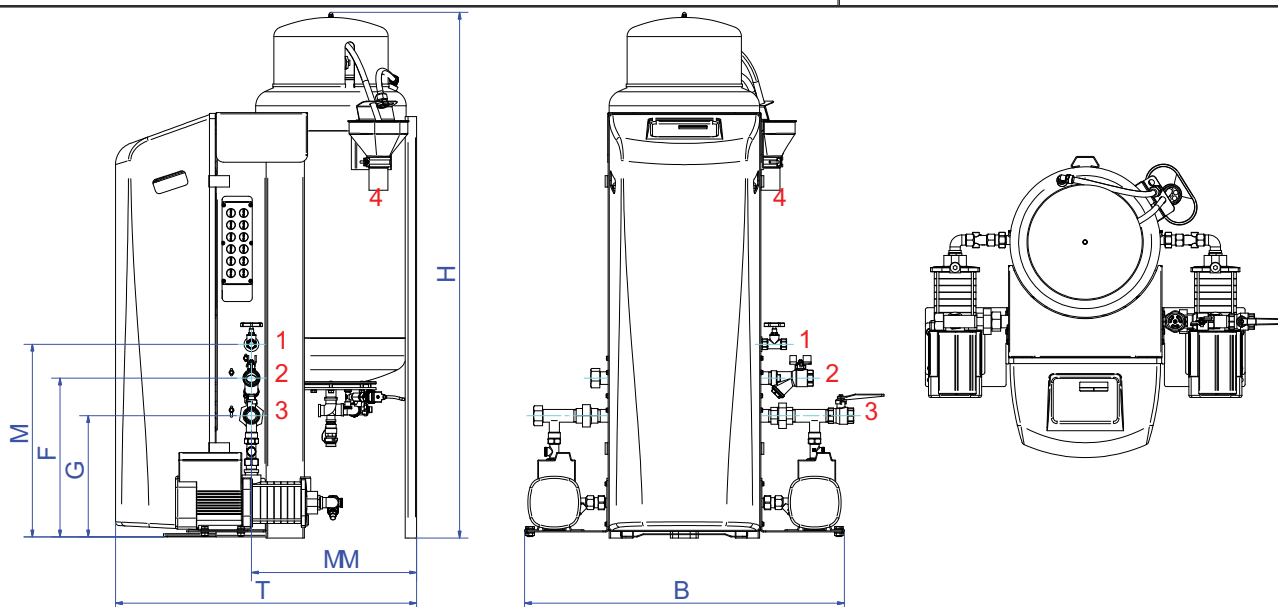
MultiControlKompact 75 duo-8.1-Twin

Cliente:

Progetto:

Riferimento:

Tipo: **EMCK-D75-8.1-TWIN**



Criteri di design

Medium:	Acqua / glicole (max 40%)
Min. Pressione:	6,0 bar-g
Tubo di scarico:	8,1 bar-g
Max. pressione:	10,0 bar-g
Max. temperatura:	70 °C
Temperatura ambiente:	0 - 40 °C
Liquido di ricarica:	0 - 70 °C

Controllo di qualità

Prova in corso:	sì
Mezzo di prova:	Acqua
Prova ad alta tensione:	sì
Certificato di prova:	no
Marcatura CE:	sì
Certificati dei materiali:	no

Materiali di costruzione

Tubi / connessioni:	Rame/Ottone
Pompa:	AISI316
Pompa principale:	Multistadio orizzontale 2 x 50%
Valvola(e) di sfogo	2 x 100%
Alloggiamento:	Lamiera zincata
Colore:	Giallo (RAL 1003)

Connessione elettrica

Voltaggio:	[1x] 230V~/50Hz
Consumo di energia:	1,5 kW
Livello di protezione:	IPX4D

Dimensioni

Altezza:	1397 mm
Larghezza:	850 mm
Profondità:	800 mm
B	850 mm
F	422 mm
G	322 mm
H	1397 mm
M	512 mm
MM	439 mm
T	800 mm

Peso a vuoto (circa): 117 kg

Connessioni

1. Ricarica	Rp1/2
2. Tubo di troppo pieno exp.	Rp1
3. Scadenza tubo di pressione	Rp1
4. Tubo di scarico	DN50 Geberit

Soggetto a modifiche